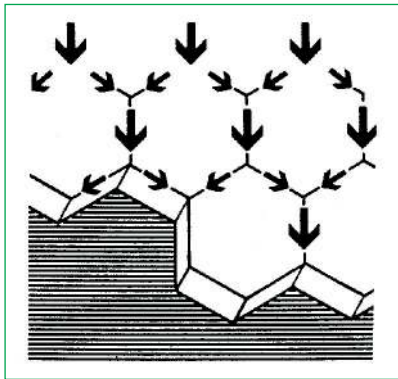


Armater – luiskakennoston asennusohje

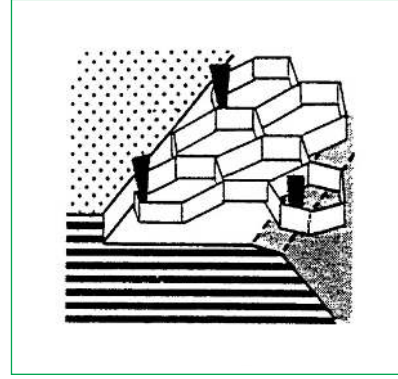
Armater-kennoston asennus ja toiminta

1.



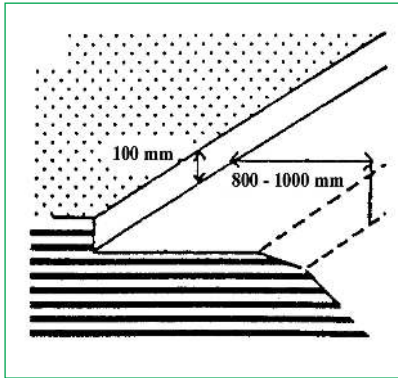
Kennot jakavat rinneeseen kohdistuvat kuormitukset tasaisesti. Kennoseinämien huokoisuuden ansiosta sade- ja sulamisvedet valuvat tasaisesti pois aiheuttamatta eroosiota

4.



Kennosto ankkuroidaan luiskan harjaan puu- tai harjaterästa-peilla, joiden pituus on 300 – 500 mm maapohjan mukaan.

2.



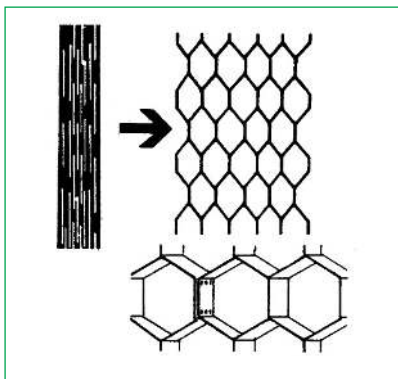
Ankkurointitasanne vähintään 100 mm syvä ja 800 mm leveä.

5.

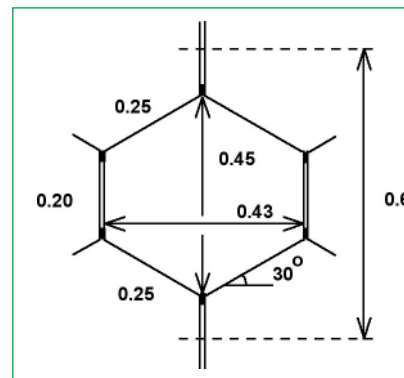


Kennoston täyttö aloitetaan luiskan harjalta.

3.



Armater levitetään rinneeseen. Täydet paneelit sidotaan toisiinsa esimerkiksi nitomalla ja kiinnitetään sivuistaan puutapeilla. Myös vajaita paneeleita voidaan jatkaa nitomalla. Kennosto tulee kiinnittää riittävän kireälle.



Armater-paneelin aukon ja särmien mitat